

Фланец
PN 10
PN-EN 1092-2

ТЕНАСО®

№ карты
2.2.3.

Строительная длина FTF
РЯД 20 / K₁
PN-EN 558-1 / DIN 3202

ЗАДВИЖКА НОЖЕВАЯ тип TDO L

герметичная с двух сторон, полнопроходная, с мягким уплотнением, исполнение „luger” - на конце трубопровода

Номинальный диаметр
DN 350 – DN 600

ТЕНАСО - выпуск апрель 2006
Производитель оставляет за собой право вносить изменения в конструкцию.

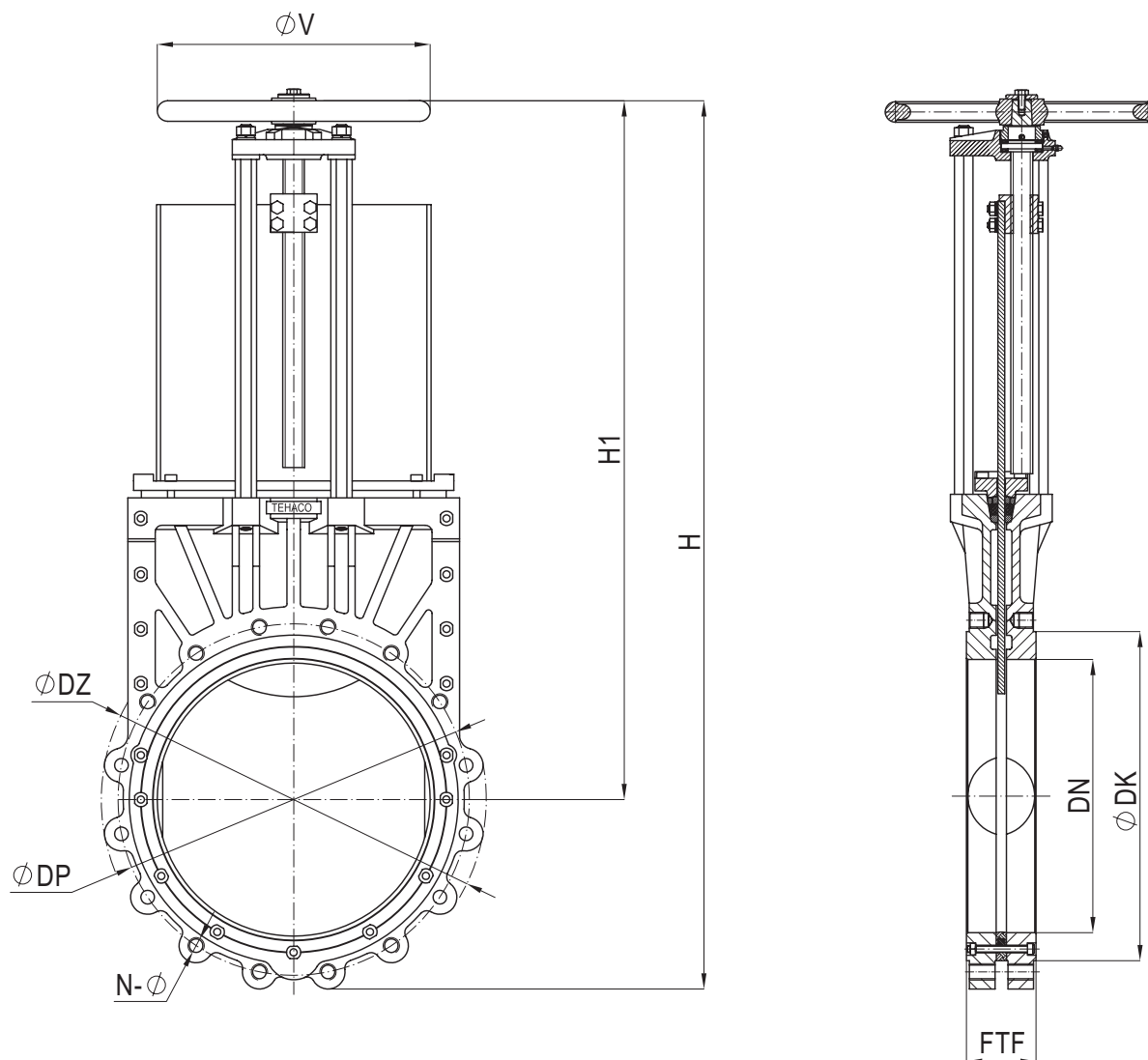


Рис. Задвижка ножевая типа TDO исполнение „luger” - на конце трубопровода.

Основные размеры.

DN	Pr [МПа]	FTF [мм]	H [мм]	H1 [мм]	ØDZ [мм]	ØDP [мм]	ØDK [мм]	N-Ø	ØV [мм]	T [Нм]	M [кг]
350	0.6	78	1170	918	505	460	430	16-M20	400	100	117
400	0.6	102	1299	1016	565	515	482	16-M24	400	110	144
500	0.6	127	1598	1263	670	620	585	20-M24	500	195	259
600	0.6	154	1872	1482	780	725	685	20-M27	500*	280	412

* рекомендуется использование редуктора.