

Owiert kołnierza
PN 10
PN-EN 1092-2

TEHACO®

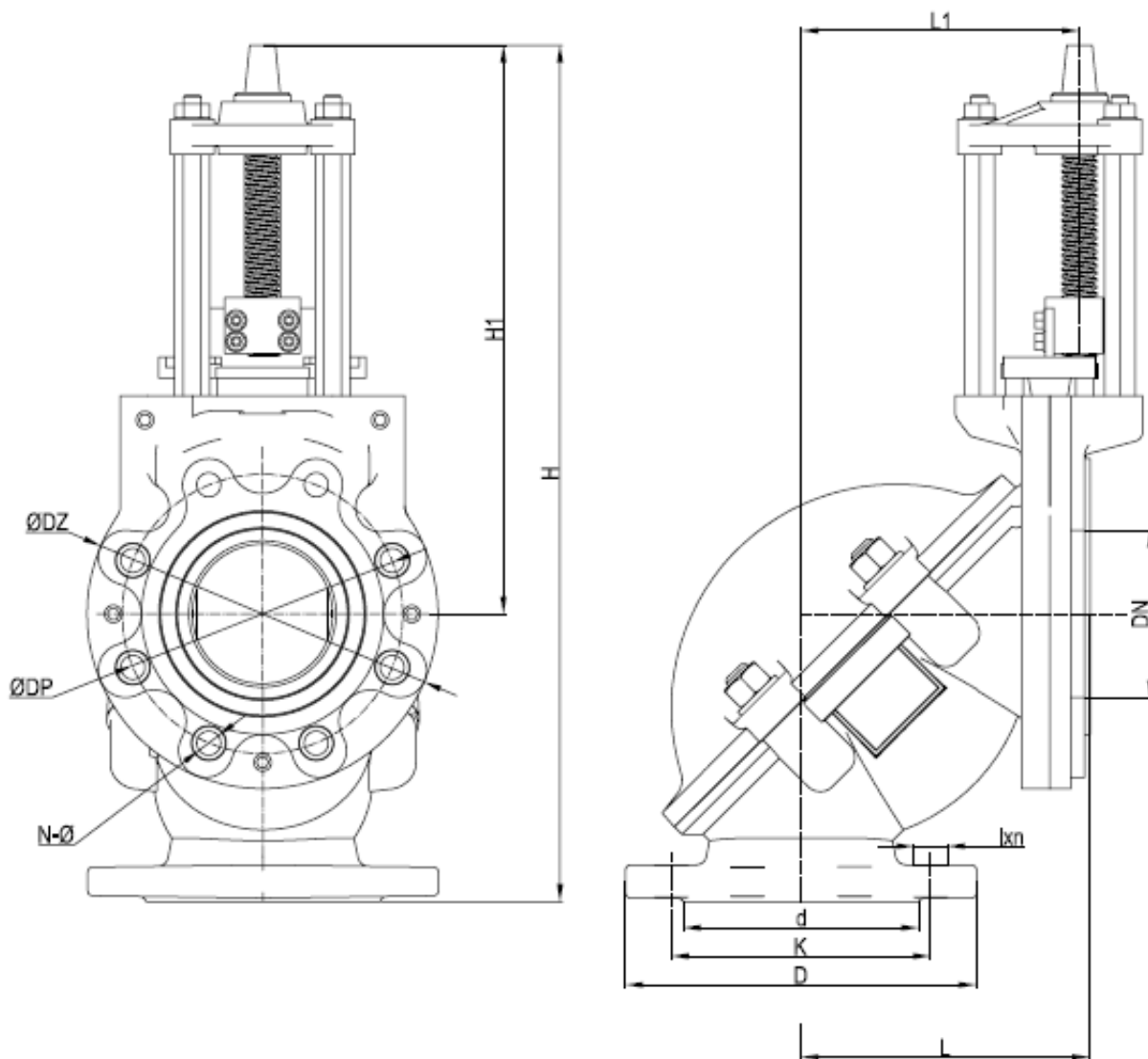
Nr karty
4.9.4.

Długość zabudowy L
wg tabeli wymiarowej

ZAWÓR ZWROTNY KOLANOWY SZUSTER system typ TSK COMBI 02

Średnice nominalne
DN 50 – DN 100

wykonanie z przyłączem kołnierzowym



Rys. Zawór zwrotny kolanowy SZUSTER system typ TSK COMBI 02.

Tabela wymiarowa.

DN	Pr [MPa]	L [mm]	L1 [mm]	H [mm]	H1 [mm]	d [mm]	K [mm]	D [mm]	ØDZ [mm]	ØDP [mm]	l x n	N-Ø	M [kg]
50	0.6	110		382,7	282,7	102	125	165	165	125	18x4	4-M16	
65	0.6	*	*	*	*	122	145	185	185	145	18x4	4-M16	*
80	0.6	165		500,5	335,5	138	160	200	200	160	18x8	8-M16	
100	0.6	200		560,5	360,5	158	180	220	220	180	18x8	8-M16	

* zawór w przygotowaniu do produkcji.

TEHACO - edycja listopad 2007
Producent zastrzega sobie prawo wprowadzania zmian konstrukcyjnych