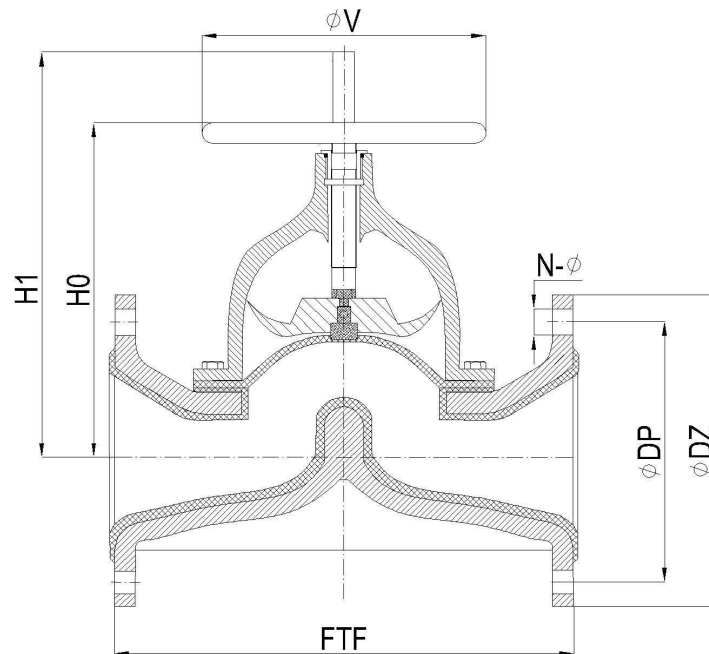


Owiert kołnierza PN 10 PN-EN 1092-2	<h1>TEHACO®</h1>	Nr karty 7.1.2.
Długość zabudowy zgodnie z kartą wyrobu	<h2>ZAWÓR MEMBRANOWY RFP</h2> szybkozamykający, pełnoprzelotowy, sterowany ręcznie wykonanie kołnierzowe	Średnice nominalne DN 15 – DN 300



Rys. Zawór membranowy typ RFP

Tabela wymiarowa.

DN	ØDZ [mm]	ØDP [mm]	H0 [mm]	H1 [mm]	FTF [mm]	N-Ø	ØV [mm]	M [kg]
15	95	65	90	98	125	4-M12	100	4
20	105	75	95	104	135	4-M12	100	5
25	115	85	125	139	145	4-M12	120	6
32	135	100	136	154	160	4-M16	140	8
40	145	110	165	183	180	4-M16	160	10
50	160	125	175	201	210	4-M16	180	14
65	180	145	215	249	250	4-M16	200	22
80	195	160	230	270	300	4-M16	240	29
100	215	180	282	334	350	8-M16	280	45
125	245	210	340	408	400	8-M16	320	63
150	280	240	382	462	460	8-M20	380	98
200	335	295	509	629	570	8-M20	400	185
250	390	350	610	746	680	12-M20	450	245
300	440	400	700	830	790	12-M20	500	320