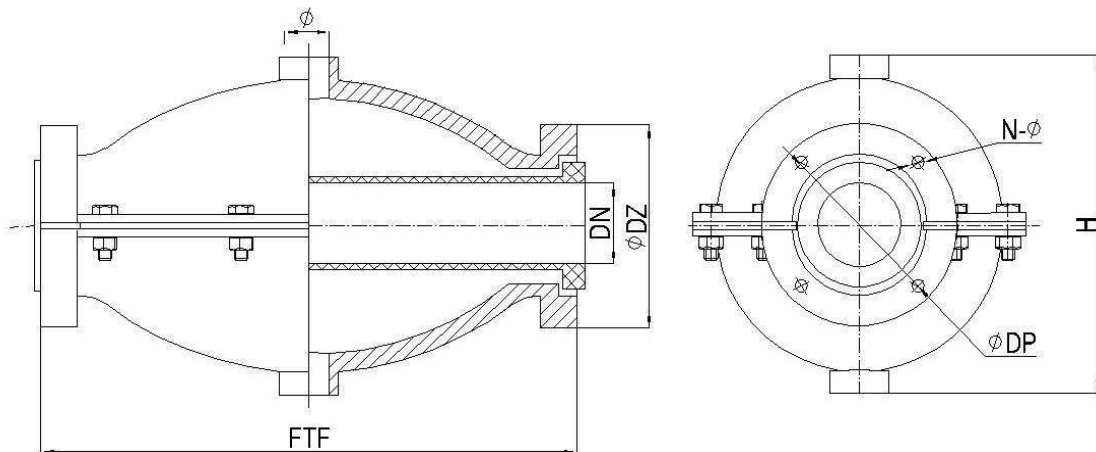


Owiewt kołnierza PN 10 PN-EN 1092-2	<h1>TEHACO®</h1> <h2>ZAWÓR PRZEPOŃOWY RBC</h2> <p>pełnoprzelotowy, sterowany pneumatycznie wykonanie kołnierzowe</p>	Nr karty 7.8.2.
Długość zabudowy zgodnie z kartą wyrobu		Średnice nominalne DN 15 – DN 350



Rys. Zawór przeponowy typ RBC.

Tabela wymiarowa.

DN	Pr [MPa]	ØDZ [mm]	ØDP [mm]	H [mm]	FTF [mm]	N-Ø	V [L]	Przyłącze [in]	M [kg]
15	1.0	95	65	90	76	4-M12	0.06	1/4"	2,3
20	1.0	105	75	96	100	4-M12	0.06	1/4"	3,2
25	1.0	115	85	108	127	4-M12	0.06	1/4"	4,1
40	1.0	145	110	127	178	4-M16	0.20	1/4"	8
50	1.0	160	125	165	229	4-M16	0.45	1/4"	15
65	1.0	180	145	178	254	4-M16	0.79	1/4"	18
80	1.0	195	160	203	305	4-M16	1.39	1/4"	25
100	1.0	215	180	270	318	8-M16	2.58	1/4"	39
125	1.0	245	210	292	420	8-M16	5.30	1/4"	54
150	1.0	280	240	330	510	8-M20	9.26	1/4"	75
200	0.8	335	295	413	560	8-M20	18.12	1/4"	107
250	0.7	390	350	535	635	12-M20	30.87	1/4"	193
300	0.7	440	400	610	660	12-M20	48.14	1/4"	290
350	0.5	505	460	660	760	16-M20	67.68	1/4"	354