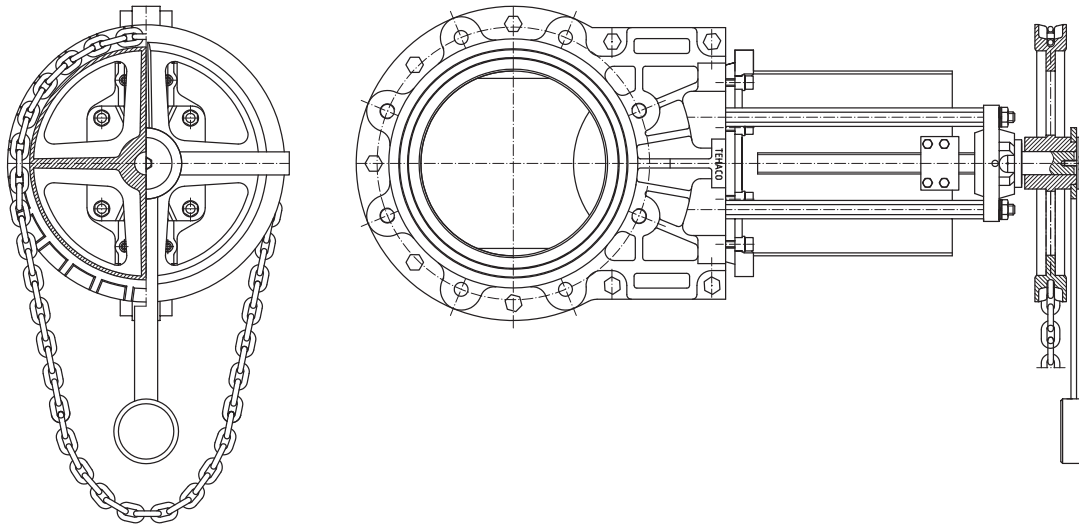


<p>Owiewt kołnierza PN 10 / PN 16 PN-EN 1092-2</p>	<h1>TEHACO®</h1>	<p>Nr karty 2.3.2.</p>
<p>Długość zabudowy FTF SZEREG 20 / K<sub>1</sub> PN-EN 558-1 / DIN 3202</p>	<h2>ZASUWA NOŻOWA typ TDO</h2> <p>z kołem łańcuchowym typ CW</p>	<p>Średnice nominalne DN 50 – DN 1400</p>



Rys. Zasuwa nożowa typ TDO z kołem łańcuchowym typ CW.

TEHACO - edycja wrzesień 2005  
Producent zastrzega sobie prawo wprowadzania zmian konstrukcyjnych

#### CECHY:

- długość łańcucha dowolna, określona przez Zamawiającego
- w przypadku dużych średnic armatury napęd dodatkowo wyposażony w przekładnię mechaniczną
- możliwy montaż koła łańcuchowego na armaturze różnego typu (zasuwy, przepustnice, itp.)

#### ZASTOSOWANIA:

- montaż armatury w miejscach trudno dostępnych
- wyeliminowanie konieczności stosowania pomostów i drabinek do obsługi armatury
- instalacja na rurociągach pionowych, poziomych i ukośnych przy zachowaniu poziomego położenia osi koła