

Owiewt kołnierza
PN 10
PN-EN 1092-2

TEHACO®

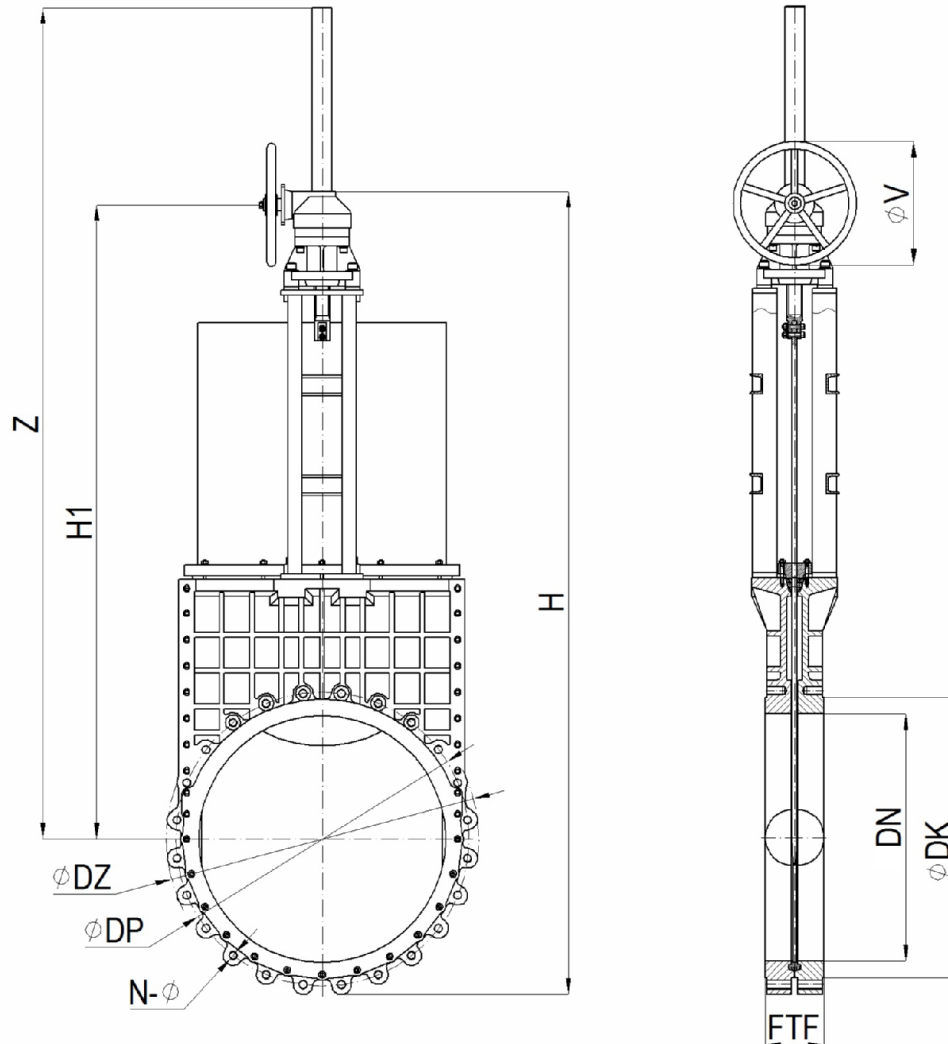
Nr karty
2.2.4.

Długość zabudowy FTF
SZEREG 20 / K₁
PN-EN 558-1 / DIN 3202

ZASUWA NOŻOWA TDO

dwustronnie szczelna, pełnoprzelotowa, miękouszczelniona,
wykonanie „wafer” – do montażu międzykołnierzowego
wykonanie „luger” – do montażu na króćcu

Średnice nominalne
DN 700 – DN 1400



Rys. Zasuwa nożowa typ TDO wykonanie „wafer”/„luger”.

Tabela wymiarowa.

DN	Pr [MPa]	FTF [mm]	H [mm]	H1 [mm]	ØDZ [mm]	ØDP [mm]	ØDK [mm]	Z [mm]	N-Ø	ØV [mm]	T [Nm]	M [kg]
700	0.2	165	2308	1818	895	840	800	2486	24-M27	500	480	710
800	0.2	190	2563	2014	1015	950	905	2815	24-M30	500	510	890
900	0.2	203	2928	2350	1115	1050	1005	3170	28-M30	500	600	990
1000	0.2	216	3185	2500	1230	1160	1110	3470	28-M33	500	680	1183
1200	0.2	254	3717	2883	1455	1380	1330	4074	32-M36	500	940	2080
1400	0.2	279	4375	3530	1675	1590	1535	4880	36-M39	500	1300	3305

TEHACO - edycja styczeń 2005
Producent zastrzega sobie prawo wprowadzania zmian konstrukcyjnych