

Owiert kołnierza
PN 10
PN-EN 1092-2

TEHACO®

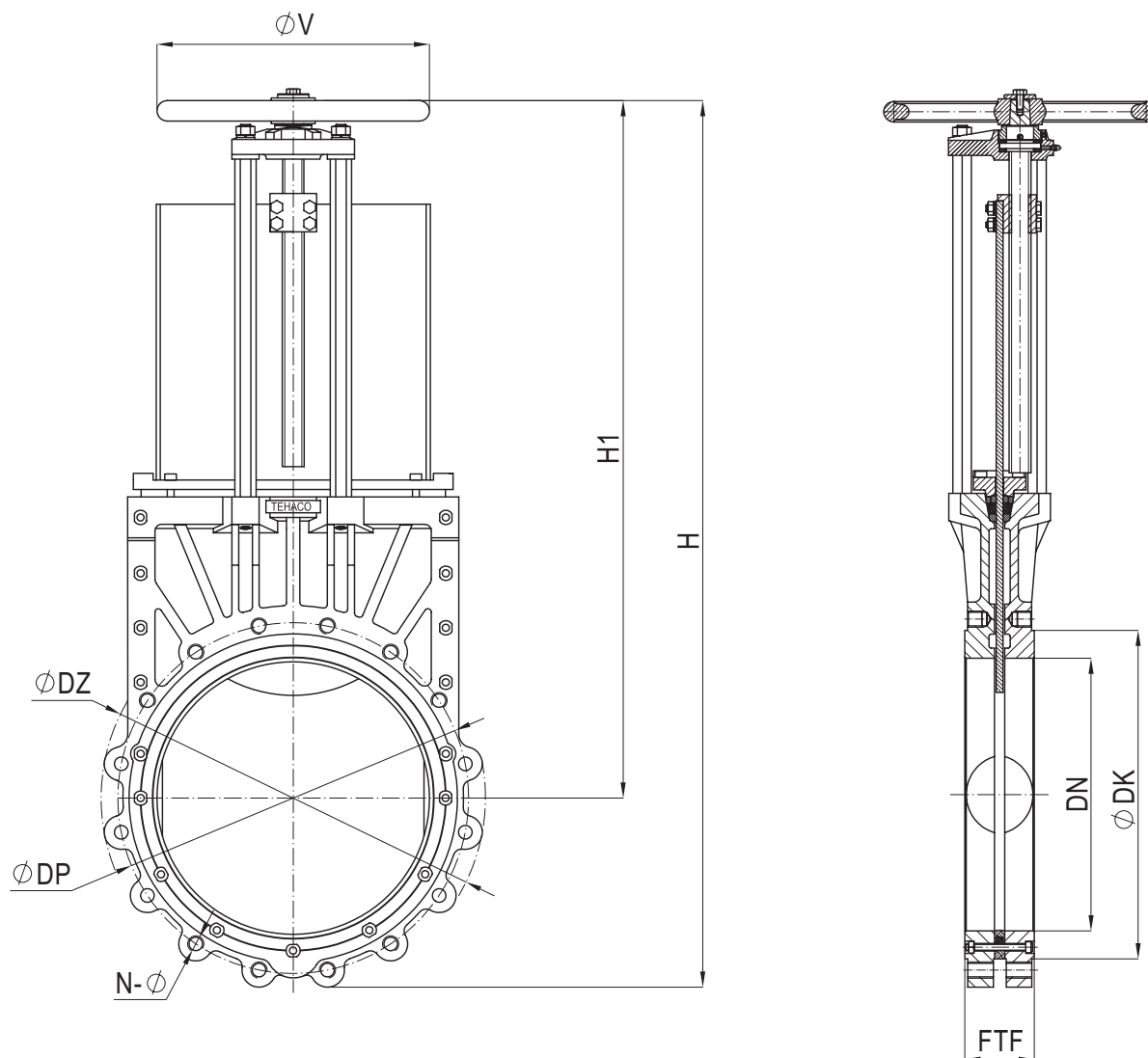
Nr karty
2.2.3.

Długość zabudowy FTF
SZEREG 20 / K₁
PN-EN 558-1 / DIN 3202

ZASUWA NOŻOWA typ TDO L
dwustronnie szczelna, pełnoprzelotowa, miękkouszczelniona,
wykonanie „luger” - do montażu na króćcu

Średnice nominalne
DN 350 – DN 600

TEHACO - edycja maj 2005
Producent zastrzega sobie prawo wprowadzania zmian konstrukcyjnych



Rys. Zasuwa nożowa typ TDO wykonanie „luger”.

Tabela wymiarowa.

| DN | Pr [MPa] | FTF [mm] | H [mm] | H1 [mm] | ØDZ [mm] | ØDP [mm] | ØDK [mm] | N-Ø | ØV [mm] | T [Nm] | M [kg] |
|-----|----------|----------|--------|---------|----------|----------|----------|--------|---------|--------|--------|
| 350 | 0.6 | 78 | 1170 | 918 | 505 | 460 | 430 | 16-M20 | 400 | 100 | 117 |
| 400 | 0.6 | 102 | 1299 | 1016 | 565 | 515 | 482 | 16-M24 | 400 | 110 | 144 |
| 500 | 0.6 | 127 | 1598 | 1263 | 670 | 620 | 585 | 20-M24 | 500 | 195 | 259 |
| 600 | 0.6 | 154 | 1872 | 1482 | 780 | 725 | 685 | 20-M27 | * | 280 | 412 |

* zaleca się stosowanie przekładni mechanicznej.