

Owiert kołnierza
PN 10
PN-EN 1092-2

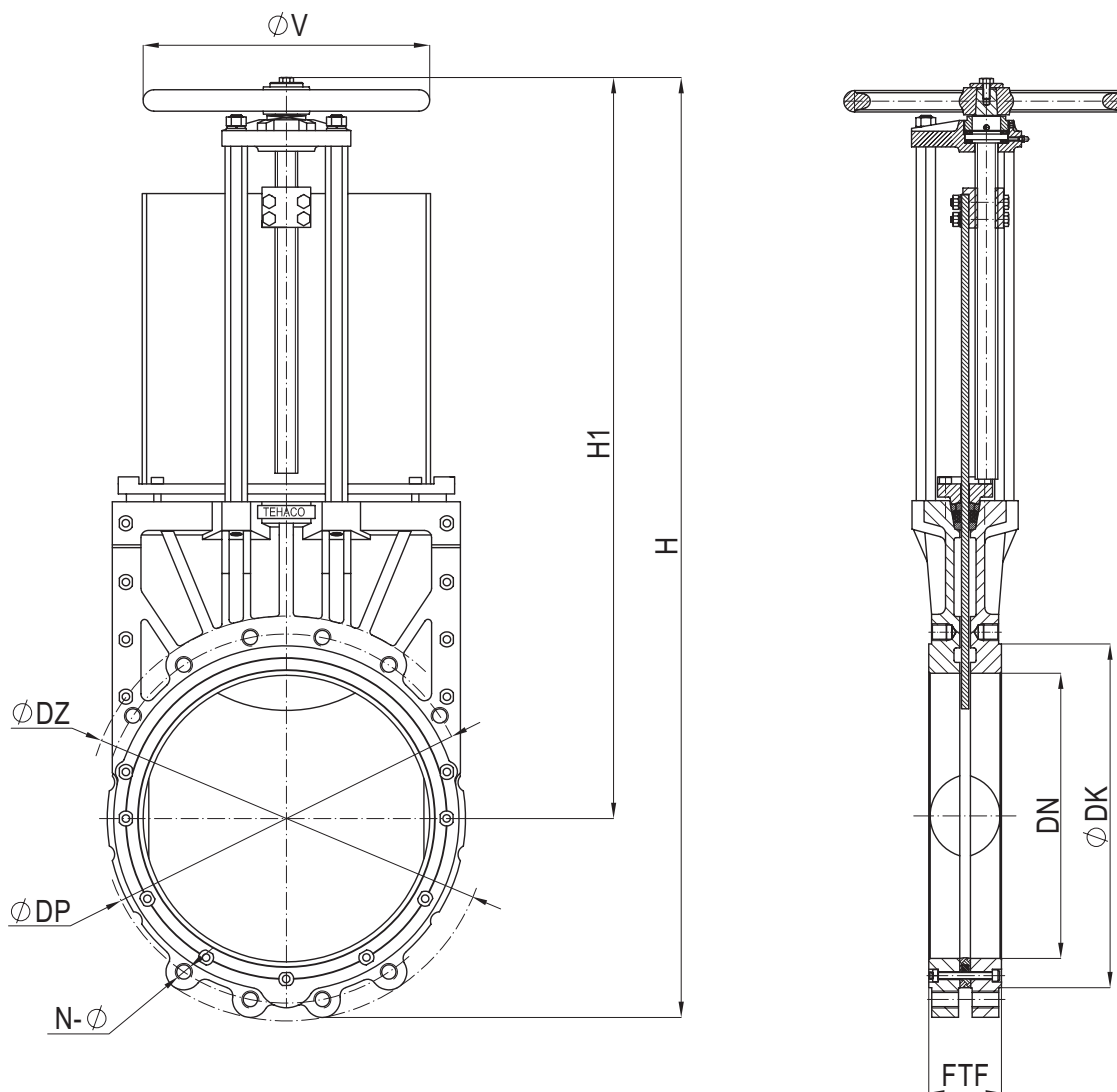
TEHACO®

Nr karty
2.2.2.

Długość zabudowy FTF
SZEREG 20 / K₁
PN-EN 558-1 / DIN 3202

ZASUWA NOŻOWA typ TDO W
dwustronnie szczelna, pełnoprzelotowa, miękkouszczelniona,
wykonanie „wafer” - do montażu międzykołnierzowego

Średnice nominalne
DN 350 – DN 600



TEHACO - edycja maj 2005
Producent zastrzega sobie prawo wprowadzania zmian konstrukcyjnych

Rys. Zasuwa nożowa typ TDO wykonanie „wafer”.

Tabela wymiarowa.

DN	Pr [MPa]	FTF [mm]	H [mm]	H1 [mm]	ØDZ [mm]	ØDP [mm]	ØDK [mm]	N-Ø	ØV [mm]	T [Nm]	M [kg]
350	0.6	78	1170	918	505	460	430	16-M20	400	100	115
400	0.6	102	1299	1016	565	515	482	16-M24	400	110	140
500	0.6	127	1598	1263	670	620	585	20-M24	500	195	250
600	0.6	154	1872	1482	780	725	685	20-M27	*	280	400

* zaleca się stosowanie przekładni mechanicznej.