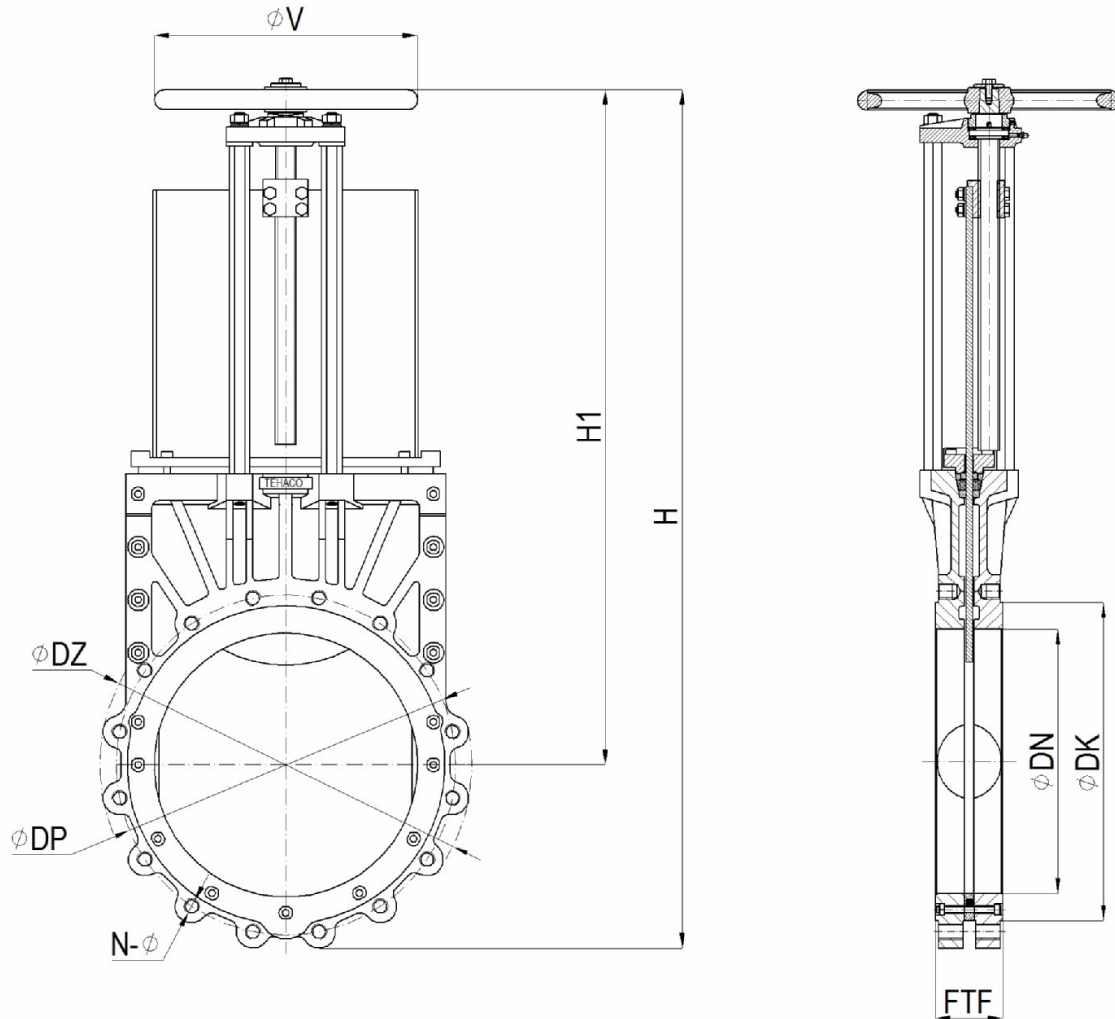


Owiert kołnierza PN 10 PN-EN 1092-2	<h1>TEHACO®</h1>	Nr karty 3.5.4.
Długość zabudowy FTF SZEREG 20 / K₁ PN-EN 558-1 / DIN 3202	ZASUWA NOŻOWA typ TAF WYKONANIA SPECJALNE wykonanie „luger”- do montażu na króćcu	Średnice nominalne DN 350 – DN 600



Rys. Zasuwa nożowa typ TAF wykonanie „luger”.

Tabela wymiarowa.

DN	FTF [mm]	H [mm]	H1 [mm]	ØDZ [mm]	ØDP [mm]	ØDK [mm]	N-Ø	ØV [mm]	T [Nm]	M [kg]
350	78	1170	918	505	460	430	16-M20	500	100	115
400	102	1299	1016	565	515	482	16-M24	500	110	140
500	127	1598	1263	670	620	585	20-M24	500	195	250
600	154	1872	1482	780	725	685	20-M27	500	280	400

TEHACO - edycja październik 2006
 Producent zastrzega sobie prawo wprowadzania zmian konstrukcyjnych