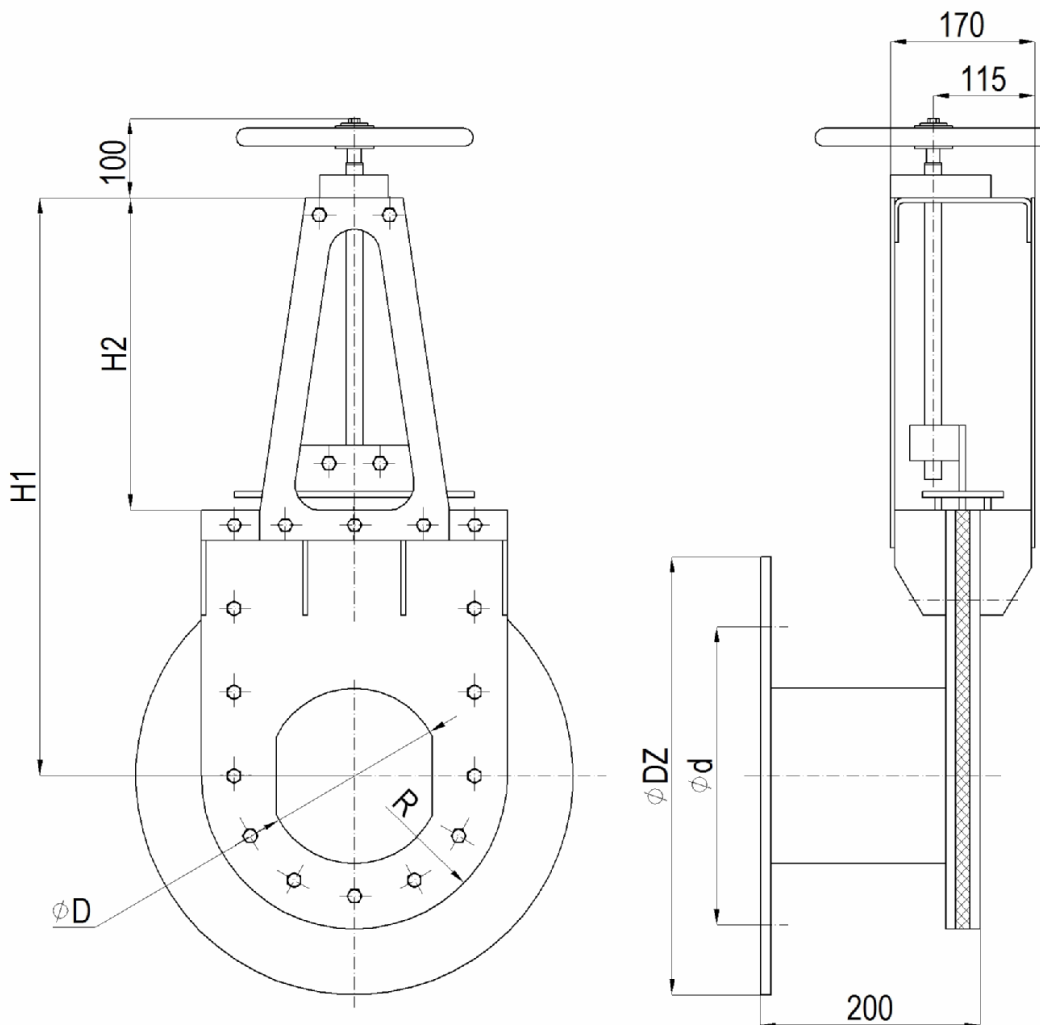


Owiert kołnierza PN 10* PN-EN 1092-2	<h1>TEHACO®</h1>	Nr karty 7.3.2.
	ZASTAWKA RUROWA typ TZR WYMIARY	Średnica kanału Ø200 – Ø1500



Rys. Zastawka rurowa typ TZR.

TEHACO - edycja październik 2006
 Producent zastrzega sobie prawo wprowadzania zmian konstrukcyjnych

Tabela wymiarowa.

TYP	TZR 200	TZR 250	TZR 300	TZR 400	TZR 500	TZR 600	TZR 700	TZR 800	TZR 900	TZR 1000	TZR 1200	TZR 1500
ØD [mm]	200	250	300	400	500	600	700	800	900	1000	1200	1500
R [mm]	175	200	225	275	350	400	450	500	550	600	700	850
H1 [mm]	1100	1150	1200	1300	1400	1500	1600	1700	1800	1900	2100	2300
H2 [mm]	400	450	500	600	700	800	900	1000	1100	1200	1400	1700
ØDZ [mm]	500	550	600	700	900	1000	1100	1200	1300	1400	1600	1900
Ød [mm]	350	400	450	550	700	800	900	1000	1100	1200	1400	1700

* istnieje możliwość wykonania owiercia kołnierza według specyfikacji Zamawiającego.