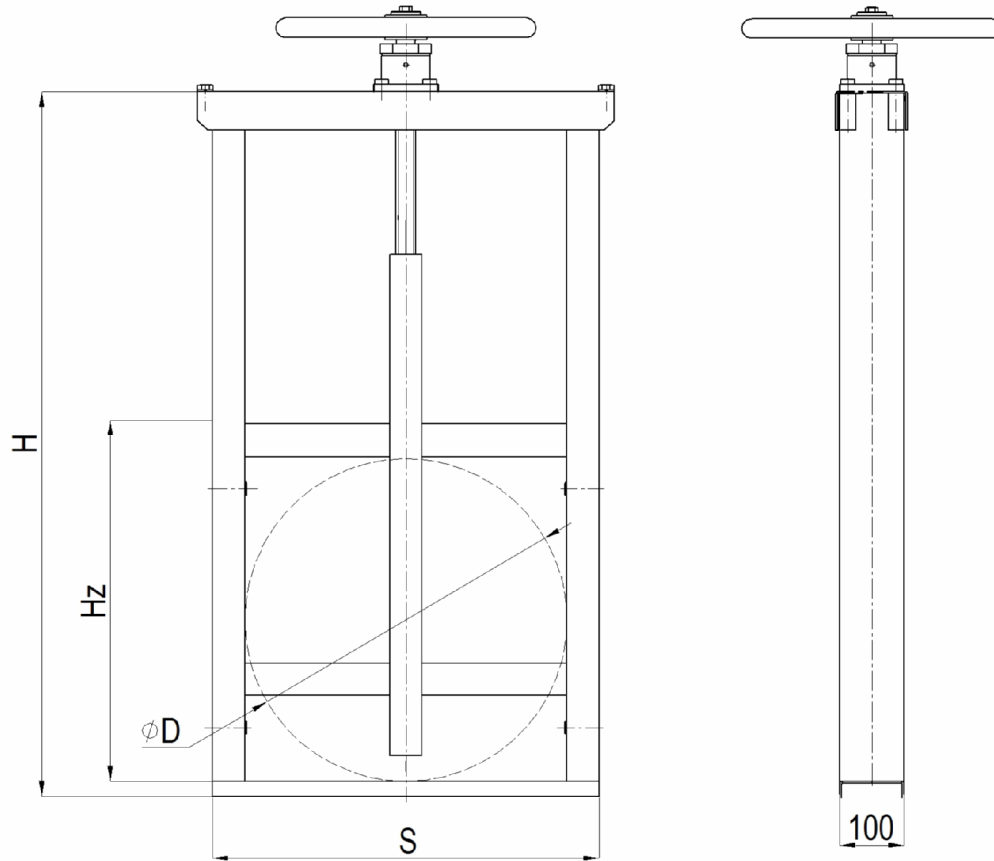


_____	TEHACO[®]	Nr karty 7.2.3.
_____	ZASTAWKA KANAŁOWA typ TZK	Szerokość kanału 300 – 1600
	WYMIARY	



Rys. Zastawka kanałowa typ TZK.

Tabele wymiarowe.*

TYP	TZK-N 300	TZK-N 400	TZK-N 500	TZK-N 600	TZK-N 700	TZK-N 800	TZK-N 900	TZK-N 1000	TZK-N 1100	TZK-N 1200	TZK-N 1500	TZK-N 1600
ØD [mm]	300	400	500	600	700	800	900	1000	1100	1200	1500	1600
S [mm]	400	500	600	700	800	900	1000	1100	1200	1300	1600	1700
H _z [mm]	350	450	550	650	750	850	1000	1000	1200	900	1000	1700
H [mm]	1000	1200	1400	1600	1800	2000	2300	2200	2700	2000	2200	3600

TYP	TZK-W 300	TZK-W 400	TZK-W 500	TZK-W 600	TZK-W 700	TZK-W 800	TZK-W 900	TZK-W 1000	TZK-W 1100	TZK-W 1200
ØD [mm]	300	400	500	600	700	800	900	1000	1100	1200
S [mm]	400	500	600	700	800	900	1000	1100	1200	1300
H _z [mm]	800	650	800	950	1100	1250	1400	1100	1700	1600
H [mm]	1800	1600	1900	2200	2500	2800	3100	2700	3700	3500

*Podane wymiary dotyczą urządzeń standardowych. Istnieje możliwość wykonania zastawki o wymiarach według specyfikacji Zamawiającego.