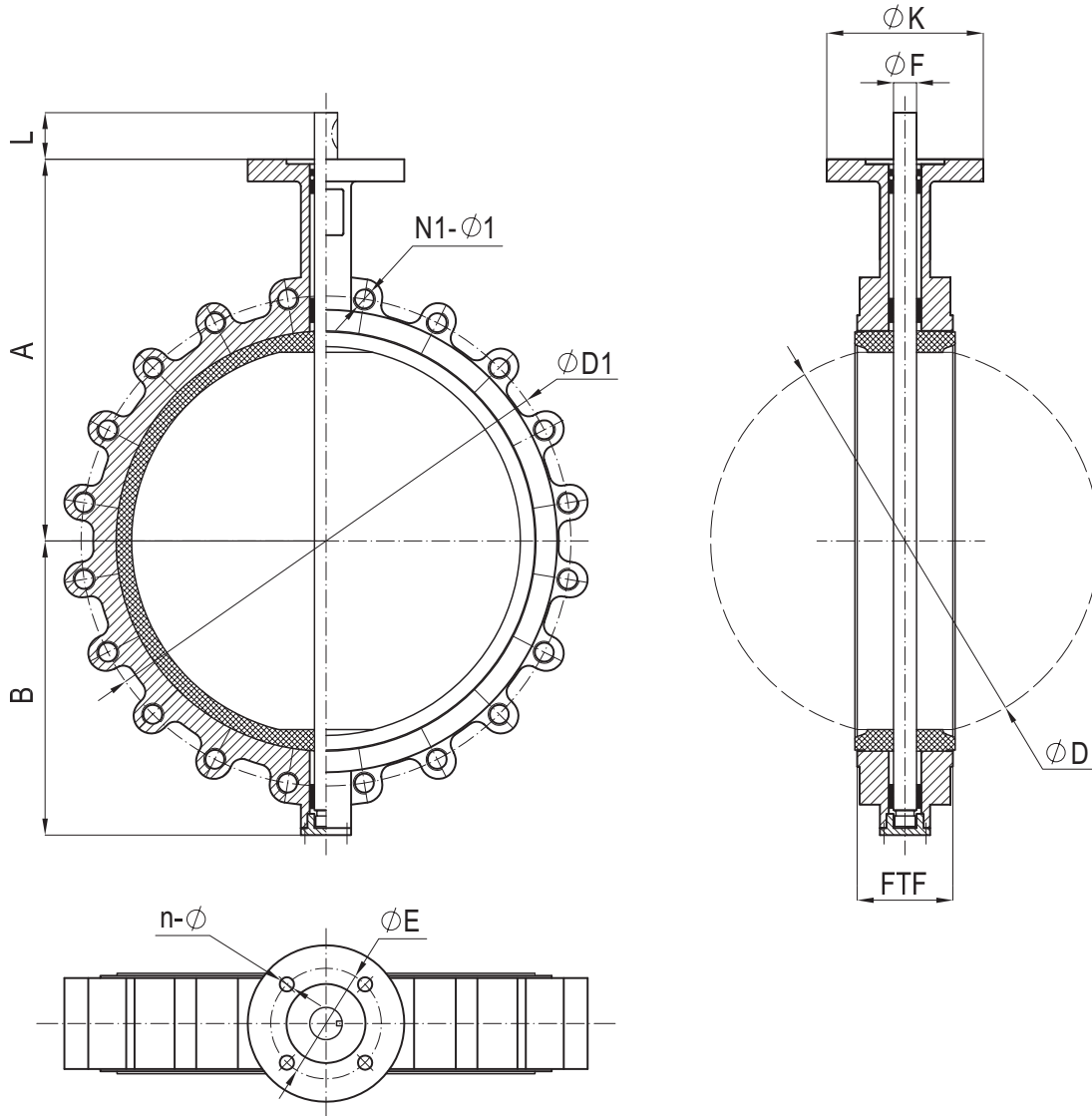


Owiert kołnierza PN 10 PN-EN 1092-2	TEHACO [®]	Nr karty 1.2.4.
Długość zabudowy FTF SZEREG 20 / K₁ PN-EN 558-1 / DIN 3202	PRZEPUSTNICA typ TCB-16 L kołnierzowa, centryczna, miękkouszczelniona, wykonanie „luger” - z otworami gwintowanymi	Średnice nominalne DN 350 – DN 600



Rys. Przepustnica typ TCB - 16 wykonanie „luger”.

Tabela wymiarowa.

DN	Pr [MPa]	FTF [mm]	A [mm]	B [mm]	ØD [mm]	ØD1 [mm]	N1-Ø1 PN10	Przyłącze napędu						M [kg]
								ISO 5211	ØK [mm]	ØE [mm]	n-Ø	ØF [mm]	L [mm]	
350	1.0	78	368	267	333.3	460	16-M20	F10	141	102	4-M10	31.6	45	69
400	1.0	102	400	309	389.6	515	16-M24	F14	198	140	4-M16	33.0	47	80
450	1.0	114	422	328	440.5	565	20-M24	F14	198	140	4-M16	41.0	47	119
500	1.0	127	480	361	491.6	620	20-M24	F14	198	140	4-M16	41.0	59	179
600	1.0	154	562	459	592.5	725	20-M27	F16	276	165	4-M20	50.6	70	253

TEHACO - edycja czerwiec 2006
Producent zastrzega sobie prawo wprowadzania zmian konstrukcyjnych