

Owiewt kołnierza  
PN 10/16  
PN-EN 1092-2

# TEHACO®

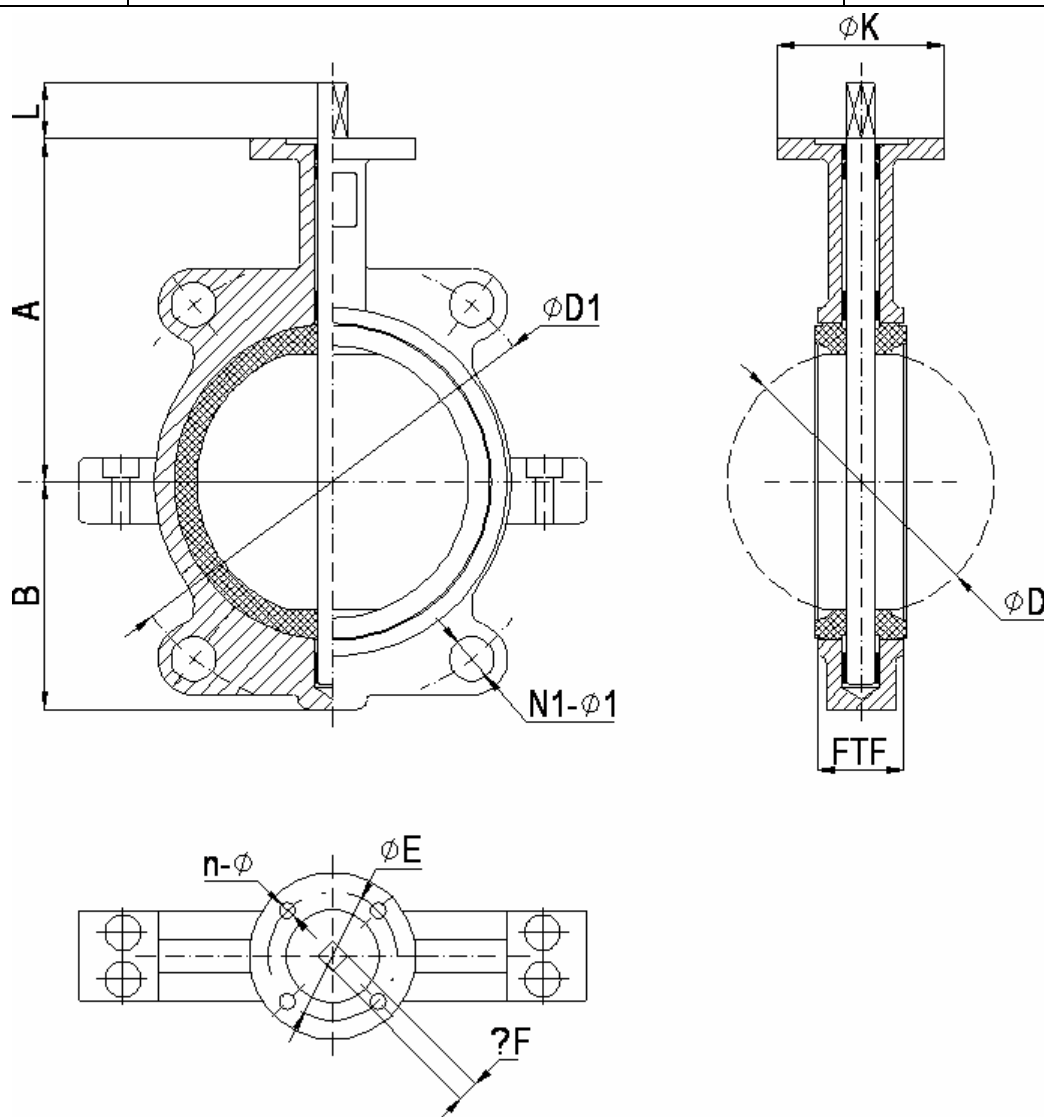
Nr karty  
1.7.3.

Długość zabudowy FTF  
**SZEREG 20 / K<sub>1</sub>**  
PN-EN 558-1 / DIN 3202

## PRZEPUSTNICA typ TCT

centryczna, miękkouszczelniona  
wykonanie „wafer” (W)

Średnice nominalne  
DN 40 – DN 300



Rys. Przepustnica typ TCT wykonanie „wafer”.

Tabela wymiarowa.

DN	Pr [MPa]	FTF [mm]	A [mm]	B [mm]	ØD [mm]	ØD1 [mm]	N1-Ø1 PN16	Przyłącze napędu					M [kg]	
								ISO 5211	ØK [mm]	ØE [mm]	n-Ø	F [mm]		L [mm]
40	1.0	33	142	70	41.1	110	4-M16	F07	90	70	4-M8	9	32	3
50	1.0	43	162	76	52.9	125	4-M16	F07	90	70	4-M8	11	32	4
65	1.0	46	175	89	64.5	145	4-M16	F07	90	70	4-M8	11	32	5
80	1.0	46	181	95	78.8	160	8-M16	F07	90	70	4-M8	11	32	6
100	1.0	52	200	114	104.0	180	8-M16	F07	90	70	4-M8	11	32	7
125	1.0	56	213	127	123.3	210	8-M16	F07	90	70	4-M8	14	32	9
150	1.0	56	225	140	155.7	240	8-M20	F07	90	70	4-M8	14	32	10
200	1.0	60	260	177	202.5	295	12-M20	F10	126	102	4-M10	17	45	18
250	1.0	68	292	203	250.4	350	12-M24	F10	126	102	4-M10	22	45	26
300	1.0	78	337	242	301.5	400	12-M24	F10	141	102	4-M10	22	45	30

TEHACO - edycja styczeń 2008  
Producent zastrzega sobie prawo wprowadzania zmian konstrukcyjnych