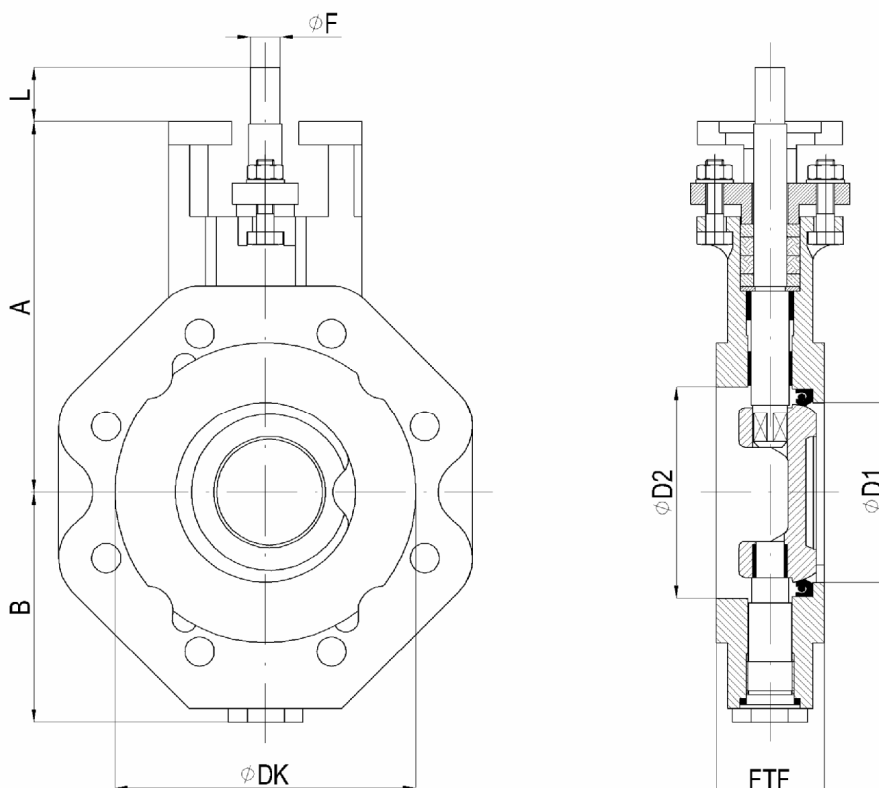


| | | |
|---|--|---|
| Owiert kołnierza PN 10 – PN 40 PN-EN 1092-1 | TEHACO [®] | Nr karty 1.4.4. |
| Długość zabudowy FTF SZEREG 20 / K1 PN-EN 558-1 / DIN 3202 | PRZEPUSTNICA typ TCD bezkolnierzowa, podwójnie mimośrodowy dysk wykonanie „luger” – z otworami gwintowanymi | Średnice nominalne DN 50 – DN 100 |



Rys. Przepustnica typ TCD wykonanie „luger”.

Tabela wymiarowa.

| DN | Pr [MPa] | A [mm] | B [mm] | ØF [mm] | FTF [mm] | L [mm] | ØDK [mm] | ØD1 [mm] | ØD2 [mm] | ISO 5211 | M [kg] |
|-----|----------|--------|--------|---------|----------|--------|----------|----------|----------|----------|--------|
| 50 | 5.0 | 162.5 | 92.5 | 16 | 43 | 25 | 154.0 | 50 | 67 | F07 | 7.5 |
| 65 | 5.0 | 169.5 | 100.0 | 16 | 46 | 25 | 178.0 | 66 | 81 | F07 | 9.2 |
| 80 | 5.0 | 173.5 | 106.0 | 16 | 46 | 25 | 195.5 | 81 | 99 | F07 | 10.3 |
| 100 | 5.0 | 205.5 | 122.5 | 16 | 52 | 25 | 255.0 | 101 | 121 | F07 | 12.4 |

TEHACO - edycja luty 2007
Producent zastrzega sobie prawo wprowadzania zmian konstrukcyjnych