

Owiert kołnierza  
PN 10 – PN 40  
PN-EN 1092-1

# TEHACO®

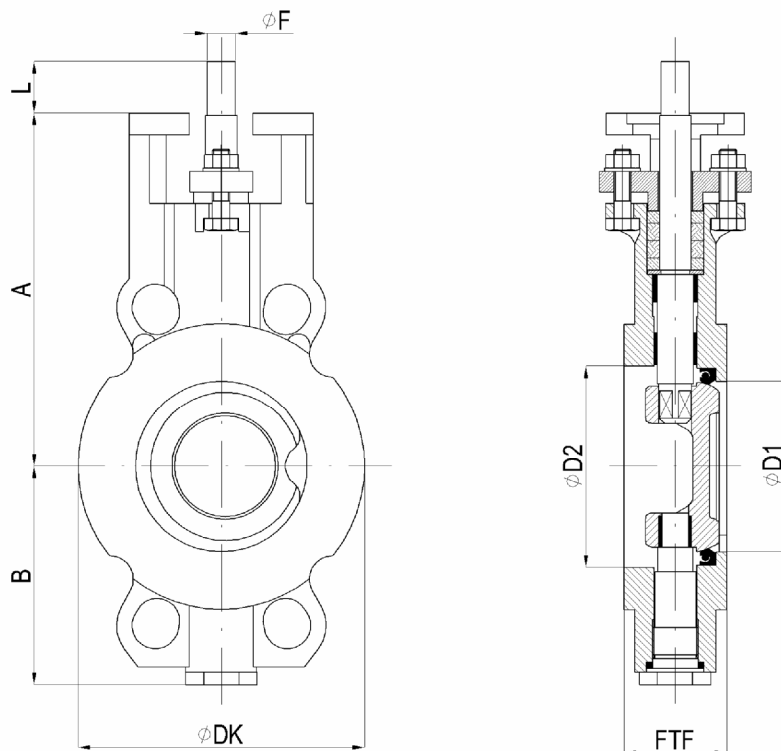
Nr karty  
1.4.3.

Długość zabudowy FTF  
SZEREG 20 / K<sub>1</sub>  
PN-EN 558-1 / DIN 3202

## PRZEPUSTNICA typ TCD

bezkolnierkowa, podwójnie mimośrodowy dysk  
wykonanie „wafer” – z otworami centrującymi

Średnice nominalne  
DN 50 – DN 100



Rys. Przepustnica typ TCD wykonanie „wafer”

Tabela wymiarowa.

DN	Pr [MPa]	A [mm]	B [mm]	ØF [mm]	FTF [mm]	L [mm]	ØDK [mm]	ØD1 [mm]	ØD2 [mm]	ISO 5211	M [kg]
50	5.0	162.5	92.5	16	43	25	104.5	50	67	F07	5.3
65	5.0	169.5	100.0	16	46	25	124.5	66	81	F07	6.0
80	5.0	173.5	106.0	16	46	25	139.5	81	99	F07	7.0
100	5.0	205.5	122.5	16	52	25	163.0	101	121	F07	8.7