

Owiert kołnierza
PN 10*
PN-EN 1092-2

TEHACO®

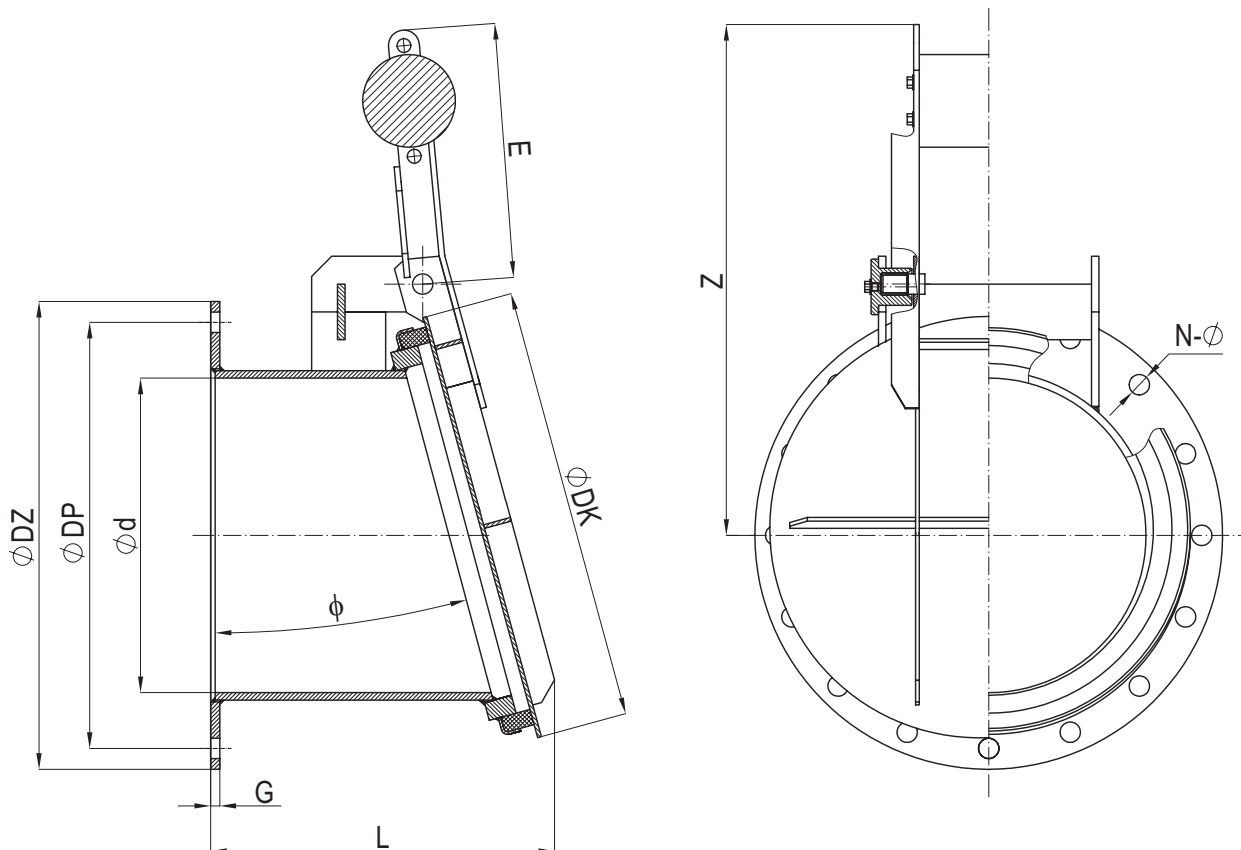
Nr karty
4.2.2.

KLAPA BURZOWA typ TKB-BA

z przeciwwagą, do montażu na króćcu

Średnice nominalne
DN 150 – DN 1600

TEHACO - edycja styczeń 2005
Producent zastrzega sobie prawo wprowadzania zmian konstrukcyjnych



Rys. Kłapa burzowa typ TKB-BA.

Tabela wymiarowa.

DN	L [mm]	G [mm]	ØDZ [mm]	ØDP [mm]	Ød [mm]	N-Ø	ØDK [mm]	E [mm]	Z [mm]	φ [°]	M [kg]
150	260	10	285	240	150	8-Ø22	265	255	409	15	26
200	260	10	340	295	206	8-Ø22	325	255	449	15	27
250	310	10	395	350	259	12-Ø22	380	255	483	15	35
300	310	10	445	400	308	12-Ø22	430	255	506	15	43
350	360	10	505	460	341	16-Ø22	470	255	526	15	56
400	360	10	565	515	390	16-Ø26	520	255	549	15	68
500	360	12	670	620	488	20-Ø26	625	255	620	15	95
600	420	12	780	725	594	20-Ø30	730	380	795	15	123
700	420	12	895	840	700	24-Ø30	820	380	848	10	149
800	470	12	1015	950	797	24-Ø33	910	380	891	10	191
900	470	16	1115	1050	898	28-Ø33	1025	380	957	10	248
1000	520	16	1230	1160	996	28-Ø36	1130	595	1197	10	316
1200	520	16	1455	1380	1200	32-Ø39	1360	595	1305	10	433
1400	570	20	1675	1590	1396	36-Ø42	1550	595	1418	10	615
1600	570	20	1915	1820	1596	40-Ø48	1750	595	1522	10	766

* istnieje możliwość wykonania owierty kołnierza według specyfikacji Zamawiającego.