

Owiert kołnierza
PN 10*
PN-EN 1092-2

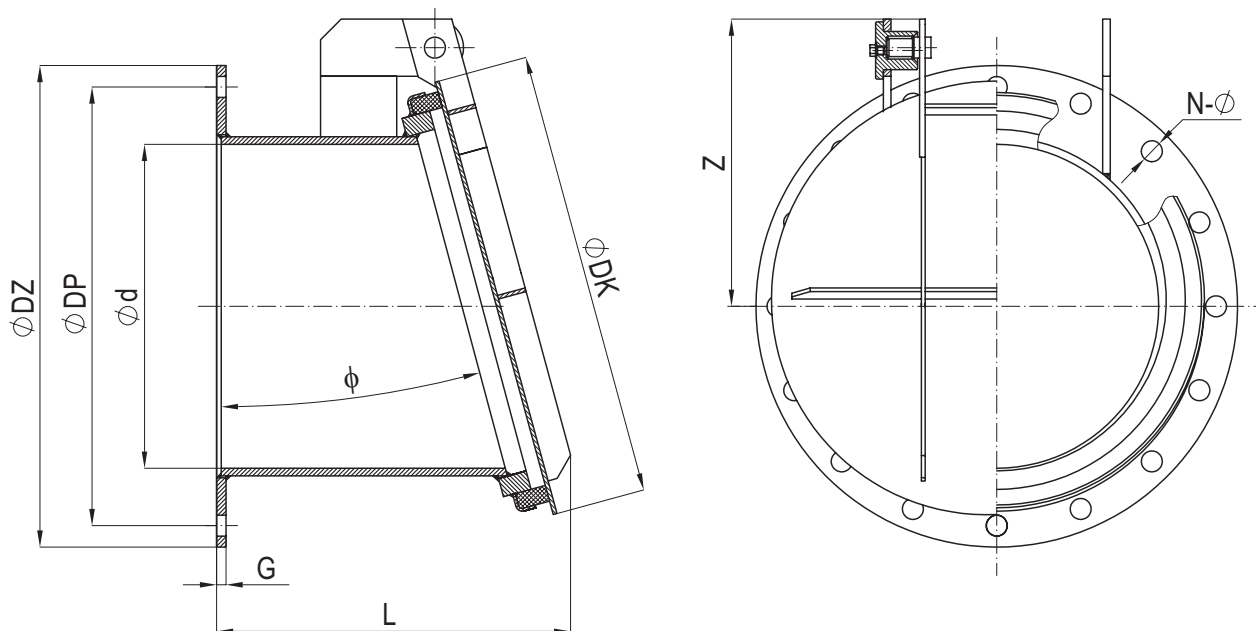
TEHACO®

Nr karty
4.2.1.

KLAPA BURZOWA typ TKB-A

do montażu na króćcu lub na ścianie zbiornika

Średnice nominalne
DN 150 – DN 1600



Rys. Klapa burzowa typ TKB-A.

TEHACO - edycja styczeń 2005
Producent zastrzega sobie prawo wprowadzania zmian konstrukcyjnych

Tabela wymiarowa.

DN	L [mm]	G [mm]	$\varnothing DZ$ [mm]	$\varnothing DP$ [mm]	$\varnothing d$ [mm]	N- \varnothing	$\varnothing DK$ [mm]	Z [mm]	ϕ [°]	M [kg]
150	240	8	285	240	150	8- $\varnothing 22$	270	200	15	18
200	260	10	340	295	206	8- $\varnothing 22$	325	209	15	22
250	310	10	395	350	259	12- $\varnothing 22$	380	243	15	30
300	310	10	445	400	308	12- $\varnothing 22$	430	266	15	36
350	360	10	505	460	341	16- $\varnothing 22$	470	286	15	45
400	360	10	565	515	390	16- $\varnothing 26$	520	309	15	53
500	360	12	670	620	488	20- $\varnothing 26$	625	389	15	71
600	420	12	78	725	594	20- $\varnothing 30$	730	440	15	87
700	420	12	895	840	700	24- $\varnothing 30$	820	493	10	108
800	470	12	1015	950	797	24- $\varnothing 33$	910	536	10	140
900	470	16	1115	1050	898	28- $\varnothing 33$	1025	602	10	172
1000	520	16	1230	1160	996	28- $\varnothing 36$	1130	627	10	220
1200	520	16	1455	1380	1200	32- $\varnothing 39$	1360	735	10	301
1400	570	20	1675	1590	1396	36- $\varnothing 42$	1550	848	10	418
1600	570	20	1915	1820	1596	40- $\varnothing 48$	1750	952	10	496

* istnieje możliwość wykonania owierty kołnierza według specyfikacji Zamawiającego.